



ĐƯỜNG DÂY NÓNG PHỤC VỤ KHÁCH HÀNG  
CUSTOMER SERVICE HOTLINE

Hotline: 1800.1524  
Mobile: 0916 001 524  
Email: tmv\_cs@toyotavn.com.vn

VAY TỪ TOYOTA - MUA XE TOYOTA  
 **TOYOTA**  
FINANCIAL SERVICES



# HILUX 2024

NHIÊN LIỆU DẦU  
**EURO5**  
[DẦU 0,001S-V]



TOYOTA

Move your world

# ĐUỠY MÃNH CHINH PHỤC



# THIẾT KẾ MẠNH MẼ ĐẦY UY LỰC

■ HILUX mới với diện mạo đột phá, thần thái uy phong, tự tin là thể hệ xe bán tải bền bỉ cùng bạn thử thách mọi cung đường





**KHOANG LÁI RỘNG RÃI, TIỆN NGHI**

■ **BẢNG ĐỒNG HỒ TÁP LÔ**

Bảng đồng hồ táp lô sắc nét cùng màn hình hiển thị đa thông tin TFT 4.2 inch, cung cấp mọi thông tin cần thiết cho hành trình của bạn chỉ bằng một cái lướt nhìn.



■ **HỆ THỐNG ÂM THANH**

Màn hình cảm ứng 9 inch kết hợp 9 loa JBL biến HILUX trở thành hệ thống giải trí di động ngay trên xe, mang đến trải nghiệm âm thanh sống động trên từng cây số.



■ **VÔ LĂNG**

Vô lăng có khả năng điều chỉnh 4 hướng đầy linh hoạt, tích hợp các nút điều chỉnh ngay trên vô lăng giúp tối ưu hóa sự tiện lợi khi lái xe.



■ **HỆ THỐNG MỞ KHÓA VÀ KHỞI ĐỘNG THÔNG MINH**

Với chìa khóa điện tử và nút khởi động thông minh, việc đóng mở cửa xe cũng như khởi động và tắt máy HILUX trở nên nhanh gọn hơn bao giờ hết.



#### ■ GIÁ GIỮ CỐC

Giá giữ cốc được đặt ngay trong tầm với, cho trải nghiệm tiện lợi trên mọi hành trình.



#### ■ HỘC ĐỂ ĐỒ TÍCH HỢP CỬA GIÓ LÀM MÁT

Hộc để đồ tận dụng cửa lấy gió từ hệ thống điều hòa giúp hành khách có thể thưởng thức đồ uống nóng hoặc lạnh ngay trên xe, mang tới những giây phút đầy sáng khoái của bạn cùng HILUX.



#### ■ HỆ THỐNG ĐIỀU HÒA

Hệ thống điều hòa vận hành mạnh mẽ kết hợp với các cửa gió độc lập phía sau tạo ra cảm giác thoải mái cho mọi hành khách dù ngồi tại bất kỳ vị trí nào.



#### ■ TAY Vịn

Tay vịn kiên cố hỗ trợ người lái và hành khách lên xuống xe một cách dễ dàng.



#### ■ HÀNG GHẾ SAU

Hàng ghế sau có khả năng gập 60/40 tạo thêm không gian rộng rãi phía sau và cả phía dưới chân ghế. Đặc biệt tay tựa lớn ở chính giữa hàng ghế phía sau có khả năng gập gọn lên gọng gàng và gập xuống với 2 khay giữ cốc tiện dụng.



**NỘI THẤT TỐI ƯU  
CHO MỌI HÀNH TRÌNH**



#### ■ ĐỘNG CƠ

Động cơ Diesel với công nghệ Turbo tăng áp và công nghệ phun nhiên liệu trực tiếp giúp điều khiển chính xác tỷ lệ nhiên liệu, góp phần tối ưu hóa công suất động cơ và tiêu hao nhiên liệu.



#### ■ HỘP SỐ TỰ ĐỘNG 6 CẤP

Hộp số tự động 6 cấp mới được thiết kế thông minh hơn giúp HILUX vận hành hiệu quả và ít tiêu hao nhiên liệu. Hơn nữa, người lái có thể linh hoạt lựa chọn giữa chế độ ECO và POWER, vừa thân thiện môi trường vừa nâng cao trải nghiệm lái hiệu quả.

## ĐỘNG CƠ MẠNH MẼ VƯỢT MỌI ĐỊA HÌNH

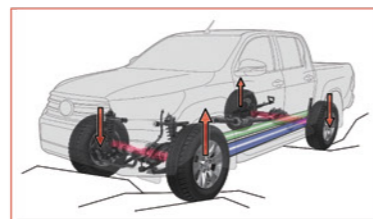


# VẬN HÀNH TỐI ƯU NGOÀI MONG ĐỢI



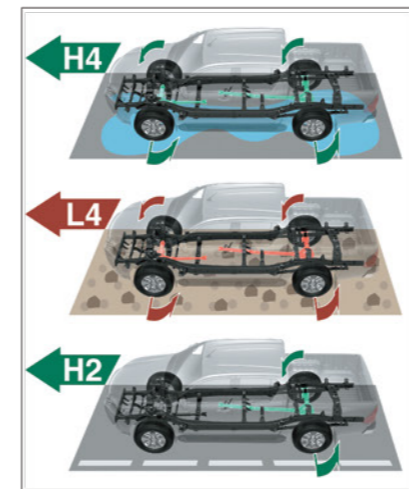
## ■ HỆ THỐNG HỖ TRỢ KHỞI HÀNH NGANG DỐC (HAC)

Khi người lái chuyển từ chân phanh sang chân ga để khởi hành ngang dốc, hệ thống HAC sẽ tự động tác động phanh tới cả 4 bánh xe trong vòng khoảng 2 giây, nhờ đó giúp chiếc xe không bị trôi dốc và dễ dàng khởi hành hơn.



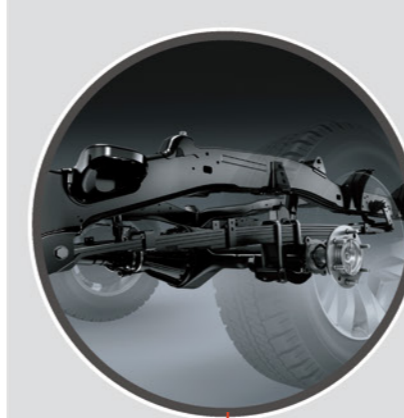
## ■ HỆ THỐNG KIỂM SOÁT LỰC KÉO CHỦ ĐỘNG (A-TRC)

Hệ thống A-TRC tác động phanh lên các bánh xe bị trơn trượt, công suất được dồn về các bánh xe đang bám đường giúp xe có thể dễ dàng vượt lầy và các địa hình phức tạp.



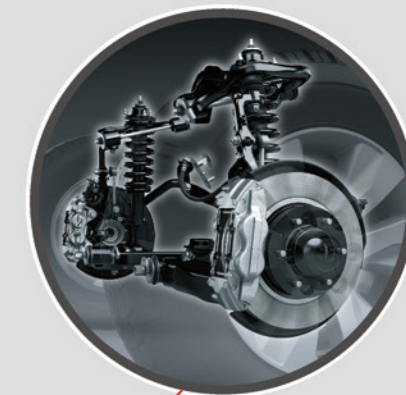
## ■ DẪN ĐỘNG 2 CẦU BÁN THỜI GIAN

Hilux mới thân thiện với người dùng hơn cùng hệ thống dẫn động 2 cầu bán thời gian, bạn có thể dễ dàng chuyển đổi giữa 2 cơ chế dẫn động H2 và H4 chỉ bằng thao tác vặn nút điều chỉnh ngay cả khi xe đang lăn bánh.



## ■ HỆ THỐNG TREO

Hệ thống treo trước và sau được tối ưu hóa nhằm đem đến độ ổn định và khả năng kiểm soát hành trình vượt trội.



## ■ CẤU TRÚC KHUNG GẦM

Khung gầm vững chắc cùng thiết kế cấu tạo kiên cố giúp xe của bạn vừa bền bỉ vừa vận hành êm ái suốt chặng đường dài.

# AN TOÀN TRÊN MỖI CHẶNG ĐƯỜNG



## ■ TÚI KHÍ

HILUX được trang bị hệ thống túi khí nhằm đảm bảo an toàn cho mọi hành khách trên xe, bao gồm: hành khách phía trước, túi khí đầu gối cho người lái, túi khí bên hông ghế trước và túi khí rèm cho ghế trước và sau.



## ■ DÂY ĐAI AN TOÀN 3 ĐIỂM

Tất cả các hàng ghế (bao gồm cả ghế giữa của hàng ghế phía sau) đều được trang bị dây đai an toàn 3 điểm vì sự an toàn của mọi hành khách trên xe.



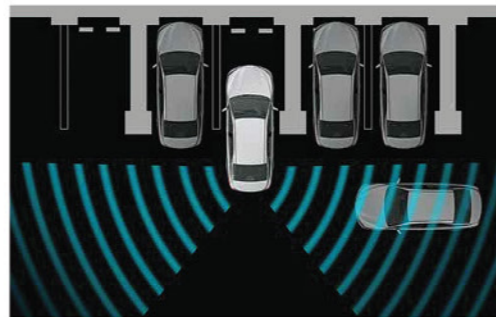
## ■ HỆ THỐNG CẢNH BÁO ĐIỂM MÙ (BSM)

Giúp cải thiện những hạn chế trong phạm vi quan sát của gương chiếu hậu. Người lái sẽ được thông báo nếu có xe khác đang ở trong hoặc chuẩn bị tiến vào điểm mù, giúp cải thiện những hạn chế trong phạm vi quan sát của gương chiếu hậu.



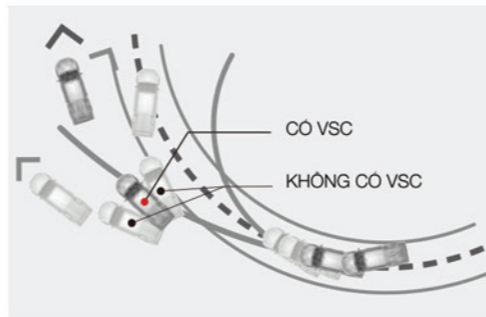
## ■ CAMERA 360 VÀ CẢM BIẾN KHOẢNG CÁCH

HILUX mới được trang bị tới 6 cảm biến và camera 360 độ phát hiện vật thể xung quanh ở cự li gần và ở các điểm mù của xe, giúp cảnh báo và phòng tránh những va chạm có thể xảy ra



## ■ HỆ THỐNG CẢNH BÁO PHƯƠNG TIỆN CẮT NGANG PHÍA SAU (RCTA)

Hệ thống này giúp báo hiệu có phương tiện sắp di chuyển đến từ phía sau, hỗ trợ người lái lùi xe an toàn.



## ■ HỆ THỐNG CÂN BẰNG ĐIỆN TỬ (VSC)

Giúp chống trượt bánh trước hoặc sau khi vào cua bằng cách giảm công suất động cơ và tác động lực phanh tự động vào bánh xe bị trơn trượt.

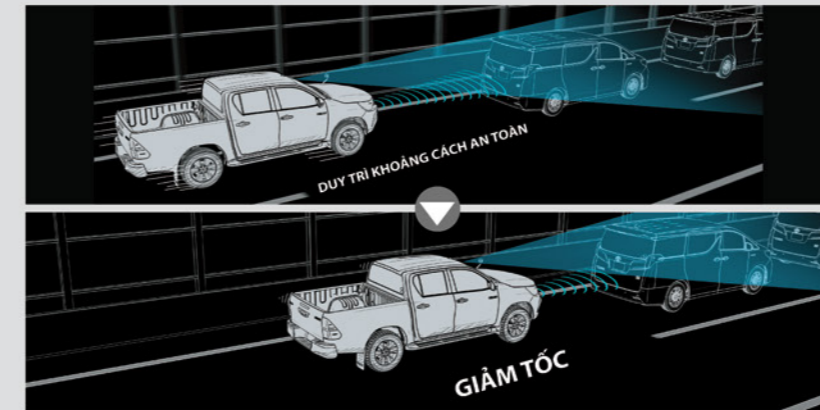
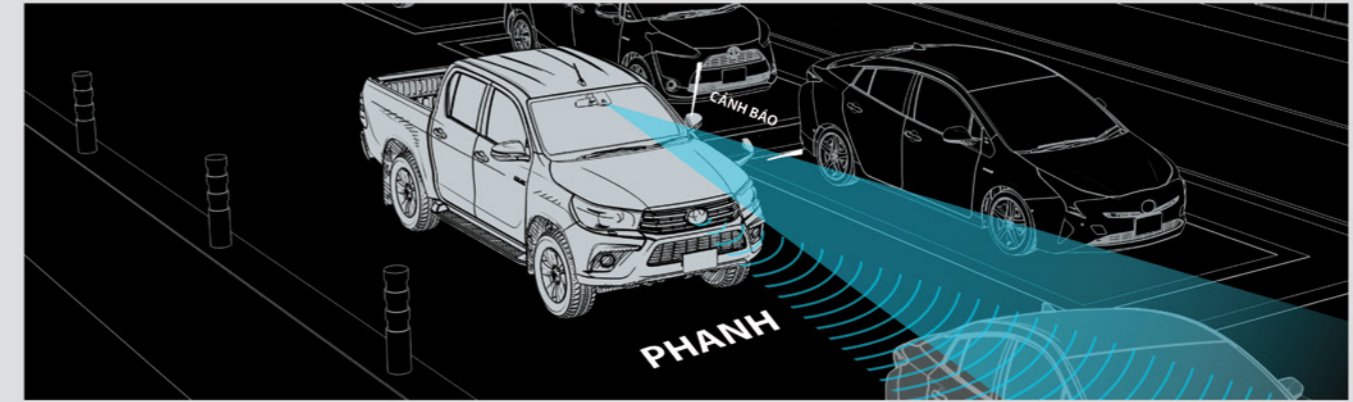
Toyota  
Safety  
Sense

## ■ TOYOTA SAFETY SENSE

HILUX được trang bị các tính năng an toàn chủ động (Toyota Safety Sense) để hỗ trợ quá trình nhận biết và ra quyết định của người lái, góp phần cho sự an toàn của mọi người trên xe.

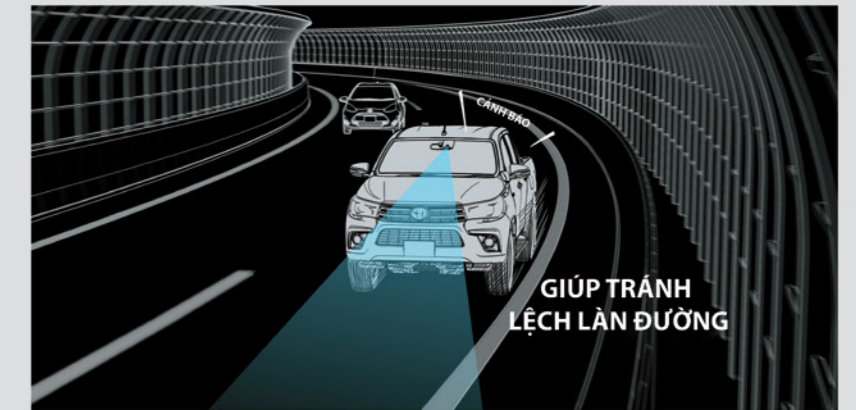
## ■ HỆ THỐNG CẢNH BÁO TIỀN VÀ CHẠM (PCS)

Khi phát hiện va chạm có thể xảy ra với phương tiện phía trước, hệ thống sẽ cảnh báo người lái đồng thời kích hoạt phanh hỗ trợ khi người lái đạp phanh hoặc tự động phanh khi người lái không đạp phanh.



## ■ HỆ THỐNG ĐIỀU KHIỂN HÀNH TRÌNH CHỦ ĐỘNG (DRCC)

Là công nghệ an toàn chủ động sử dụng radar gắn dưới lưới tản nhiệt phía trước cùng với camera để phát hiện các phương tiện phía trước, đồng thời tự động điều chỉnh tốc độ để đảm bảo khoảng cách giữa xe với phương tiện đang lưu thông.



## ■ HỆ THỐNG CẢNH BÁO LỆCH LÀN ĐƯỜNG (LDA)

Là hệ thống an toàn chủ động giúp đưa ra các cảnh báo bằng âm thanh và hình ảnh để cảnh báo người lái về khả năng di chuyển lệch làn đường hiện tại.

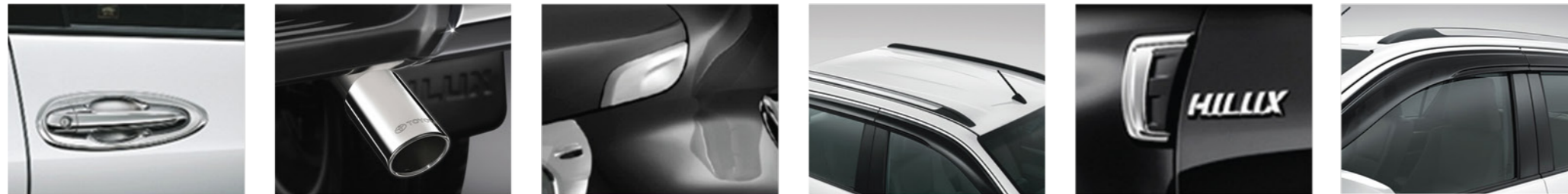
# PHỤ KIỆN CHÍNH HÃNG

**BẢO HÀNH**  
**3 năm**  
**100.000 km**



**MÀU XE CÁ TÍNH**      Trắng ngọc trai 089      Bạc 1L0      Đen 218      Xám 1G3      Xanh 8X2      Đỏ 3U5

## NGOẠI THẤT



- Bộ ốp hãm tay cửa (mạ Crôm)
- Chụp ống xả
- Ốp trang trí nắp Capô (mạ Crôm)
- Ốp trang trí nóc xe
- Ốp trang trí tai xe (mạ Crôm)
- Vè che mưa

## NỘI THẤT & ĐIỆN TỬ



- Bộ hiển thị tốc độ
- Camera hành trình trước
- Gập gương tự động
- Hỗ trợ đóng mở nắp capô
- Hỗ trợ đóng mở thùng sau
- Ốp bạc lên xuống

## TIỆN ÍCH



- Phim dán kính
- Phim dán chống đọng nước
- Khay hành lý gấp gọn
- Bơm lốp điện tử
- Bộ hỗ trợ khẩn cấp
- Bọc vô lăng

BẢNG THÔNG SỐ KỸ THUẬT (SPECIFICATION FULL LIST)		Hilux 2.4 4x4 MT	Hilux 2.4 4x4 AT	Hilux 2.8 4x4 AT Adventure
<b>KÍCH THƯỚC - TRỌNG LƯỢNG / DIMENSION - WEIGHT</b>				
Kích thước tổng thể / Overall Dimension	Dài x Rộng x Cao / L x W x H	5325 x 1855 x 1815		5325 x 1900 x 1815
Chiều dài cơ sở / Wheelbase		3085		286
Khoảng sáng gầm xe / Ground clearance		286		6,4
Bán kính vòng quay tối thiểu / Minimum turning radius		6,4		80
Dung tích bình nhiên liệu / Fuel Tank Capacity		L		
<b>ĐỘNG CƠ - VẬN HÀNH / ENGINE - PERFORMANCE</b>				
Loại / Type		Động cơ tăng áp 2GD-FTV / Turbo engine 2GD-FTV		Động cơ tăng áp 1GD-FTV / Turbo engine 1GD-FTV
Dung tích xy lanh / Displacement	cc	2393		2755
Công suất tối đa / Max output	(kW)Hp/ rpm	(110) 148/ 3400		(150) 201/ 3000-3400
Mô men xoắn tối đa / Max torque	Nm/ rpm	400/ 1600-2000		500/ 1600-2800
Tiêu chuẩn khí thải / Emission standard		Euro 5		
Chế độ lái (công suất cao/ tiết kiệm nhiên liệu) / Drive mode (Power/Eco)		Không có / Without	Có / With	Có / With
<b>HỆ THỐNG TRUYỀN ĐỘNG / DRIVETRAIN</b>				
Hệ thống truyền động / Drivetrain		Dẫn động 2 cầu bán thời gian, gài cầu điện tử / Part-time 4WD, electronic transfer switch	Dẫn động cầu sau / RWD	Dẫn động 2 cầu bán thời gian, gài cầu điện tử / Part-time 4WD, electronic transfer switch
Hộp số / Transmission Type		Số sàn 6 cấp / 6MT	Số tự động 6 cấp / 6AT	
<b>HỆ THỐNG TREO / SUSPENSION</b>				
Hệ thống treo / Suspension	Trước / Front		Tay đòn kép / Double wishbone	
	Sau / Rear		Nhíp lá / Leaf spring	
<b>VÀNH &amp; LỐP XE / TIRE &amp; WHEEL</b>				
Vành & lốp xe / Tire & wheel	Loại vành / Type		Mâm đúc / Alloy	
	Kích thước lốp / Size	265 / 65R17		265 / 60R18
<b>PHANH / BRAKE</b>				
Phanh / Brake	Trước / Front		Đĩa thông gió / Ventilated disc	
	Sau / Rear		Tang trống / Drum	
<b>NGOẠI THẤT / EXTERIOR</b>				
<b>CỤM ĐÈN TRƯỚC / HEADLAMP</b>				
Cụm đèn trước / Headlamp		Halogen phản xạ đa hướng / Halogen multi reflector		LED dạng thấu kính / LED Projector
Đèn chiếu sáng ban ngày / DRL (Daytime running light)		Không có / Without		LED
Hệ thống điều khiển đèn tự động / Auto light control		Không có / Without		Có / With
Hệ thống cân bằng góc chiếu / Headlamp leveling system		Không có / Without		Tự động / Auto
Chế độ đèn chờ dẫn đường / Follow me home				Có / With
<b>GƯƠNG CHIẾU HẬU NGOÀI / OUTER MIRROR</b>				
Gương chiếu hậu ngoài / Outer mirror	Chức năng điều chỉnh điện / Power adjust		Có / With	Có / With
	Chức năng gấp điện / Power fold	Không có / Without		Có / With
<b>NỘI THẤT / INTERIOR</b>				
<b>TAY LÁI / STEERING WHEEL</b>				
Tay lái / Steering wheel	Loại tay lái / Type	Urethane		3 chấu / 3 spokes
	Chất liệu / Material			Bọc da / Leather
	Nút bấm điều khiển tích hợp / Steering switch	Không có / Without	Hệ thống âm thanh, màn hình hiển thị đa thông tin, đàm thoại rảnh tay / Audio system, multi-information display, hands-free phone	Hệ thống âm thanh, màn hình hiển thị đa thông tin, đàm thoại rảnh tay, cảnh báo tiền va chạm, cảnh báo chệch làn đường / Audio system, multi-information display, hands-free phone, PCS, LDA
<b>GƯƠNG CHIẾU HẬU TRONG / INNER MIRROR</b>				
Gương chiếu hậu trong / Inner mirror		2 chế độ ngày và đêm / Day & night		Chống chói tự động / EC
<b>GIẾU / SEATING</b>				
<b>CHẤT LIỆU BỌC GIẾU / MATERIAL</b>				
Chất liệu bọc ghế / Material		Ni / Fabric	Da / Leather	
<b>ĐIỀU CHỈNH GHẾ LÁI / DRIVER'S SEAT</b>				
Điều chỉnh ghế lái / Driver's seat		Chính tay 4 hướng / 4 ways manual	Chính tay 6 hướng / 6 ways manual	Chính điện 8 hướng / 8 ways power
<b>TIỆN ÍCH / UTILITIES &amp; COMFORT</b>				
<b>HỆ THỐNG ĐIỀU HÒA / AIR CONDITIONER</b>				
Hệ thống điều hòa / Air conditioner		Thường / Manual	Có / With	Tự động 2 vùng / Dual Auto
<b>HỘP LÀM MÁT / COOL BOX</b>				
Hộp làm mát / Cool box	Màn hình giải trí đa phương tiện / Display	Cảm ứng 7" / 7" touch screen	Có / With	Cảm ứng 9" / 9" touch screen
	Số loa / Number of speaker	4 loa / 4 speakers	6 loa / 6 speakers	9 loa JBL (1 loa siêu trầm) / 9 JBLs (1 sub woofer)
	Kết nối / Connection		USB + Bluetooth	
	Hệ thống đàm thoại rảnh tay / Hands-free system		Có / With	
	Kết nối điện thoại thông minh / Smart connect	Có / With		Có, không dây / With, wireless
<b>CHIA KHÓA THÔNG MINH &amp; KHỞI ĐỘNG BẰNG NÚT BẤM / SMART KEY &amp; PUSH START</b>				
Chìa khóa thông minh & khởi động bằng nút bấm / Smart key & push start		Không có / Without	Có / With	Có / With
<b>KHÓA CỬA ĐIỆN / POWER DOOR LOCK</b>				
Khóa cửa điện / Power door lock		Có / With		Có, tự động theo tốc độ / With, auto speed door lock
<b>CHỨC NĂNG KHÓA CỬA TỪ XA / WIRELESS DOOR LOCK</b>				
Chức năng khóa cửa từ xa / Wireless Door Lock			Có / With	
<b>CỬA SỐ ĐIỀU CHỈNH ĐIỆN / POWER WINDOW</b>				
Cửa số điều chỉnh điện / Power window		4 cửa (1 chạm, chống kẹt bên người lái) / 4 windows (1 touch auto, jam protection for driver window)		4 cửa (1 chạm, chống kẹt tất cả các cửa) / 4 windows (1 touch auto, jam protection for all window)
<b>HỆ THỐNG ĐIỀU KHIỂN HÀNH TRÌNH / CRUISE CONTROL</b>				
Hệ thống điều khiển hành trình / Cruise control		Không có / Without	Có / With	
<b>AN TOÀN CHỦ ĐỘNG / ACTIVE SAFETY</b>				
<b>HỆ THỐNG AN TOÀN TOYOTA SAFETY SENSE / TOYOTA SAFETY SENSE</b>				
Hệ thống an toàn Toyota Safety Sense / Toyota Safety Sense	Cảnh báo tiền va chạm / PCS	Không có / Without	Có / With	Có / With
	Cảnh báo chệch làn đường / LDA	Không có / Without	Có / With	Có / With
	Điều khiển hành trình chủ động / DRCC	Không có / Without	Có / With	Có / With
<b>HỆ THỐNG CHỐNG BÓ CỨNG PHANH / ABS</b>				
Hệ thống chống bó cứng phanh / ABS			Có / With	Có / With
<b>HỆ THỐNG HỖ TRỢ LỰC PHANH KHẨN CẤP / BA</b>				
Hệ thống hỗ trợ lực phanh khẩn cấp / BA			Có / With	Có / With
<b>HỆ THỐNG PHÂN PHỐI LỰC PHANH ĐIỆN TỬ / EBD</b>				
Hệ thống phân phối lực phanh điện tử / EBD			Có / With	Có / With
<b>HỆ THỐNG CÂN BẰNG ĐIỆN TỬ / VSC</b>				
Hệ thống cân bằng điện tử / VSC			Có / With	Có / With
<b>HỆ THỐNG KIỂM SOÁT LỰC KÉO / TRC</b>				
Hệ thống kiểm soát lực kéo / TRC			Có / With	Có / With
<b>HỆ THỐNG HỖ TRỢ KHỞI HÀNH NGANG ĐỐC / HAC</b>				
Hệ thống hỗ trợ khởi hành ngang dốc / HAC			Có / With	Có / With
<b>HỆ THỐNG HỖ TRỢ ĐỖ ĐÈO / DAC</b>				
Hệ thống hỗ trợ đỗ đèo / DAC		Không có / Without	Có / With	Có / With
<b>ĐÈN BẢO PHANH KHẨN CẤP / EBS</b>				
Đèn bảo phanh khẩn cấp / EBS		Không có / Without	Có / With	Có / With
<b>HỆ THỐNG CẢNH BÁO ĐIỂM MÙ &amp; CẢNH BÁO PHƯƠNG TIỆN CẮT NGANG PHÍA SAU / BSM &amp; RCTA</b>				
Hệ thống cảnh báo điểm mù & cảnh báo phương tiện cắt ngang phía sau / BSM & RCTA		Không có / Without	Có / With	Có / With
<b>CẢM BIẾN HỖ TRỢ ĐỖ XE / PARKING SENSORS</b>				
Cảm biến hỗ trợ đỗ xe / Parking sensors		Không có / Without	Có / With	Góc trước, Góc sau, Sau / Front corner, Rear corner, Rear
<b>CAMERA LÙI / BACK CAMERA</b>				
Camera lùi / Back camera		Không có / Without	Có / With	Camera 360° / PVM
<b>AN TOÀN BỊ ĐỘNG / PASSIVE SAFETY</b>				
<b>TÚI KHÍ / SRS AIRBAG</b>				
Túi khí / SRS airbag	Túi khí người lái & hành khách phía trước / Driver & Front passenger		Có / With	Có / With
	Túi khí bên hông phía trước / Front side		Có / With	Có / With
	Túi khí rèm / Curtain		Có / With	Có / With
	Túi khí đầu gối người lái / Driver's knee		Có / With	Có / With

Công ty Ô tô Toyota Việt Nam được quyền thay đổi bất kỳ đặc tính nào mà không báo trước. Hình ảnh xe và một số đặc tính kỹ thuật trong ấn phẩm này có thể hơi khác so với thực tế. Toyota Motor Vietnam reserves the right to alter any specifications and equipment without prior notice. Vehicle photos and detailed specifications in this print item may vary from the actual ones.